



Stations BIG-BAG personnalisées

Remplissage et vidange
de BIG BAG sur mesure

- ✓ *CONCEPTION ET MODULARITÉ POUR SATISFAIRE À
DES BESOINS SPÉCIFIQUES*
- ✓ *FACILITÉ D'ENTRETIEN ET ROBUSTESSE*
- ✓ *POSSIBILITÉ D'AJOUT DE COMPOSANTS AMONT ET AVAL
AU CONDITIONNEMENT*



Une méthodologie de conception orientée clients

Le remplissage et la vidange de BIG-BAG de toutes tailles, avec ou sans revêtement intérieur contenant des produits abrasifs, de bonne ou mauvaise coulabilité ou volatiles. **HUMBERT & POL** développe avec vous la solution sur mesure. Les stations BIG-BAG d'**HUMBERT & POL** sont parfaitement conçues par nos ingénieurs pour vos futures conditions d'exploitation et peuvent être équipées à souhait de divers composants.

Facilité d'utilisation pour l'opérateur

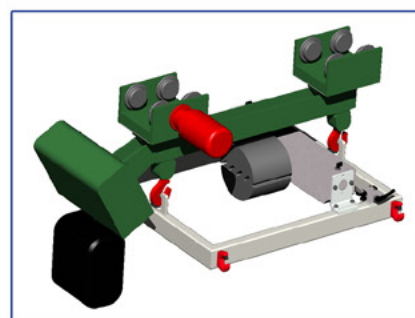
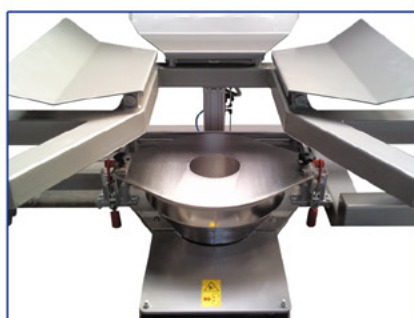
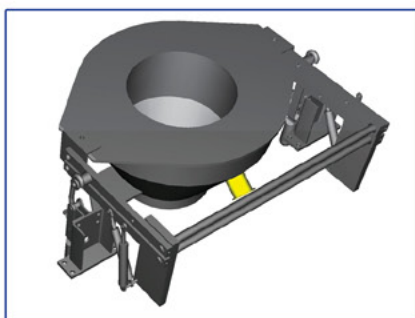
Parfaitement intégrées à votre environnement de travail et adaptées aux spécificités de vos produits, les stations BIG-BAG d'**HUMBERT & POL** permettent la manipulation de la plupart des poudres et des granulés sans émission excessive de poussières, pour les tailles usuelles de BIG BAG.



En acier doux ou inoxydable au choix, leur fabrication au cas par cas privilégie le gain de place et la robustesse de l'équipement et vise à la simplicité d'utilisation pour l'opérateur et donc l'efficacité de votre procédé.

De construction modulaire, les stations actuellement exploitées peuvent être optimisées à tout moment. L'intégration d'équipements amont/aval de manutention est facilement envisageable et en font des maillons importants de votre chaîne de valorisation.

A chaque produit, sa station BIG-BAG



A chaque application et à chaque fonction correspondent des stations BIG-BAG d'HUMBERT & POL. Le choix des matériaux et des accessoires dépend des spécificités de vos produits et des tâches à accomplir.

Options



Illustration:
Station en tube d'acier inox

De prime abord, les stations BIG BAG d'HUMBERT & POL sont intégrables à toutes vos lignes de conditionnement. Indépendamment de dispositifs tels que couvercles de goulotte de remplissage avec tubulures d'aspiration pour poussières ou trémie tampon pour poudres non volatiles, elles peuvent être agrémentées de divers accessoires :

- Palans manuels à chaînes
- Portique roulant de levage
- Dispositif de tension automatique de toiles pour vidange complète
- Dispositif de dépose automatique de sac intérieure
- Palans pneumatiques

Sont également disponibles les options suivantes:

- Pesage
- Station manuelle d'ensachage, d'emballage carton
- Compacteur pour tassage du produit contenu dans les BIG BAG
- Palonnier pour le transport par chariot élévateur
- Système de protection selon ATEX 94/9/CE

Des questions?

Demandez-nous.

Téléphone **+49 (0)5225 - 86 316 - 0**

Téléfax **+49 (0)5225 - 86 316 - 99**

info@humbertundpol.com

HUMBERT & POL

Informations supplémentaires
humbertundpol.com

