



## Förderbecher Reinigungsstation

Teilautomatische oder  
automatisch integrierte Station

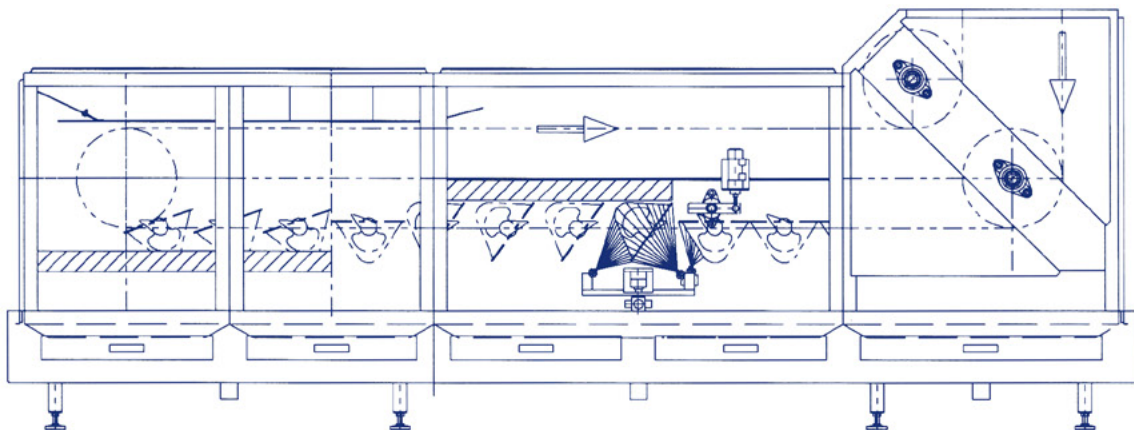
- ✓ ERWEITERBAR BIS ZUR  
AUTOMATISIERTEN GEHÄUSEREINIGUNG
- ✓ AUCH ALS TROCKENREINIGUNG LIEFERBAR



### Nass- oder Trockenreinigung der Förderbecher

HUMBERT & POL bietet ein innovatives und patentiertes Förderbecher-Reinigungsmodul mit nachgeschalteter Bechertrocknung oder Aspiration, das sich auch in bereits bestehende Pendelbecherwerke integrieren lässt. Die aufwändige manuelle Reinigung nach Produkt- oder Farbwechseln kann somit minimiert werden oder sogar ganz entfallen.

Nach der Produktförderung startet der Reinigungszyklus im Taktbetrieb. Die Reinigungsdüsen bewegen sich quer zur Förderrichtung unterhalb der gekippten Förderbecher. Die entstandenen Verunreinigungen werden dadurch abgetragen.

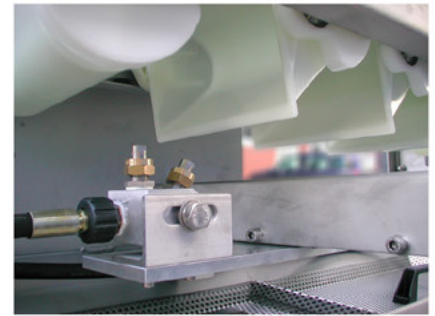
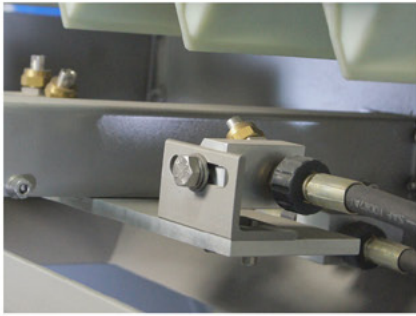


### Optimale Reinigungsergebnisse

Die exakte Taktung und Positionierung der Becher, sowie der mit Reinigungsdüsenstöcken versehene Linearantrieb erlauben eine optimale Reinigung der Förderbecher von innen und außen in einem Arbeitsgang. Die Taktzeit der Becher ist individuell nach Verschmutzungsgrad einstellbar.

Bei der **Nassreinigung** erfolgt die Druckerhöhung mittels Hochdruckreiniger. Durch Einsatz von Warmwasser und Reinigungszusätzen kann das Reinigungsergebnis verbessert werden. Bei der **Trockenreinigung** finden geräusch- und verbrauchsarme Flachstrahldüsen Verwendung.

## Das Reinigungssystem zum Auf- oder Nachrüsten



Für optimale Reinigungsergebnisse der Förderbecher lassen sich die automatisch verfahrenen Düsenstöcke in der Strahlrichtung, der Einwirkdauer sowie im Wasser- oder Luftdruck optimal einstellen.

## Trocknung / Aspiration

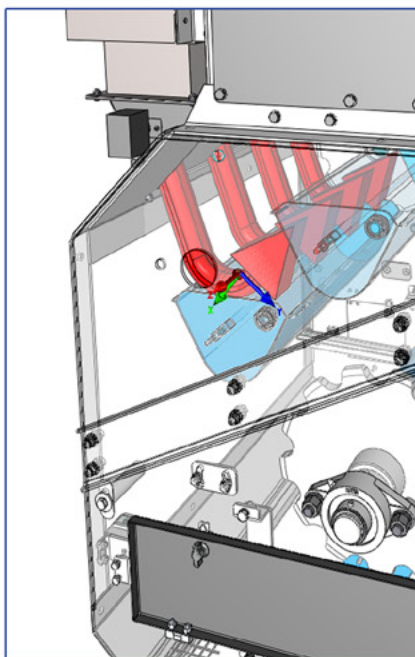


Abb. Bechertrocknung

### Funktion im Detail

Das Trocknen der Pendelbecher erfolgt mit Warmluft. Die Becher schwenken im Trockenbereich in die optimale Position.

Im Warmluftstrom werden die Becher schonend und schnell abgetrocknet. Die Förderkette wird separat mit Druckluft getrocknet.

Bei den Trockenreinigungsstationen werden die Förderbecher mit Druckluft abgeblasen. Die gelösten Staub- und Schmutzteilchen werden unmittelbar abgesaugt.

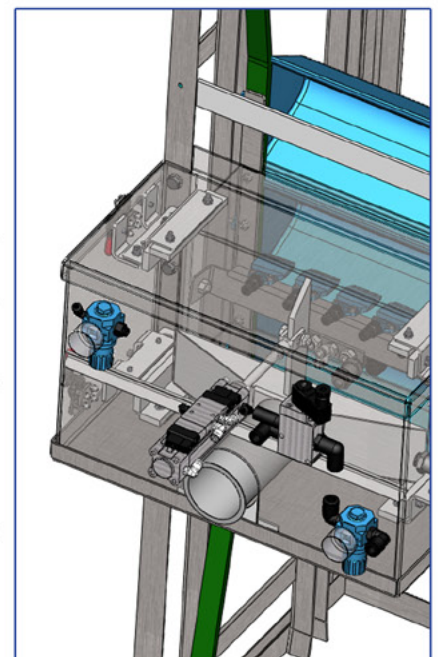


Abb. Trockenreinigung

## Optionen

- Lösemittelbesprühung
- Erweiterung zur Gehäusereinigung mittels Tankreinigungsdüsen
- Desinfektion
- Teilautomatische Ausführung

*Haben Sie Fragen?*

*Sprechen Sie uns an.*

**Telefon: +49 (0)5225 - 86 316 - 0**

**Telefax: +49 (0)5225 - 86 316 - 99**

**info@humbertundpol.com**

**HUMBERT & POL**

